

-197/15

=

=

-

:

I	.....	3
II	.....	4
III	.....	4
IV	.....	5
V		
75.	76.	
	. 77.	.....
		6
VI		.....
		10
VII	O	
		.....
		19
VIII		.....
		22
IX		.....
		34

K

-197/15

J

29,  
: www.gsp.co.rs

55., 57. 60. ( 124/12,14/15 68/15)  
29

( : 34631400 - ...)

1.	34631400 - ...	PODMETAC, ZA KAC.AMORTIZERA NA P.OS.333,32100
2.	34631400 - ...	LEZAJ, AKSIJALNI RUKAVCA KONUS.OS.STARI ZIU
3.	34631400 - ...	POLUOSOVINA, LEVA KRACA POG.MOSTA AU11203 BKM

( . 75.)

( . 76.)

77. 1.

29, 11000

www.gsp.co.rs.

a

5 ( )

011/366-4087

197/15",

29, 11000  
e-mail nabavke@gsp.co.rs

07 15  
7-16

K  
 -197/15  
 «  
 - ..... ( ) -  
 15.09.2015. 10,00 -197/15».  
 e-mail ).  
 15.09.2015. 09,30  
 : , 29, 11000 .  
 , 29, 11000 15.09.2015. 10,00 ,  
 /  
 /  
 ( ,  
 , ...)  
 /  
 .).  
 ( , , ,  
 25  
 30  
 :

## II

1. " " :  
 : 29,  
 : www.gsp.co.rs  
 : SR100049398  
 : 07022662
2. - 32.
3. :
- 4.
- 5.
6. : nabavke@gsp.co.rs,

## III

( - :  
 : 34631400 -  
 ...)

1.	34631400 - ...	PODMETAC, ZA KAC.AMORTIZERA NA P.OS.333,32100
2.	34631400 - ...	LEZAJ, AKSIJALNI RUKAVCA KONUS.OS.STARI ZIU
3.	34631400 - ...	POLUOSOVINA, LEVA KRACA POG.MOSTA AU11203 BKM

IV ( )

					( )
1.	206058201	PODMETAC, ZA KAC.AMORTIZERA NA P.OS.333,32100	ATB-02-DS-05-012		20
2.	207110001	LEZAJ, AKSIJALNI RUKAVCA KONUS.OS.STARI ZIU		GPZ 108710	7
3.	212186701	POLUOSOVINA, LEVA KRACA POG.MOSTA AU11203 BKM		APT28-96AS10043 088915 RABA	4

12

30

[Redacted header bar]

- ( )
- ( , )
- 
- 

[Redacted header bar]

- 
- 
- 
- 10
- 
- a, a a
- 
- ( , ), ... ( ).
- 
- ( , ),
- 1

V

75. 76.

. 77.

75. )

( . 77. ,

:

\_\_\_\_\_:

1. je / /

2. / / / /

e,

e,

3. / /

(

)

- 2. 3. 2 ( )  
15.07.2015.

78. 5. ( 124/12, 14/15 68/15),  
75. 1. 1)-3)

1. / /

e,

e,

2. / /

- 1. 2. 2 ( )  
15.07.2015.

76. ) ( .

1. :

).

- (

2.

5%

( 6)

- (

).

-  
-  
-

. 18.2.

5%

-  
-  
-

. 18.2.

3.

SRPS ISO/TS 16949 /

SRPS ISO 9001,  
(

ISO/TS 16949

ISO 9001  
).

SRPS ISO/TS 16949

SRPS ISO 9001,  
(

ISO/TS 16949

ISO 9001  
)



): (

V.

78. 5. ( . 124/12, 14/15 68/15),

77. 1. 1)-3)

75. 1. 1)-3)

), ( . 77

5

75. 76.

79. 3.

VI

1.

1.1.

( . 75. 76.),  
77.

1.2.

. 77.

1.3.

. 75. 76.

1.4.

. 79. . 3.

1.5.

78.

5.

( .

124/12, 14/15 68/15),

75. 1. 1)-3)

1.6.

1.7.

1.8.

. 77.

1.9.

1.

50%,

1.10.

1.11.

75. ( 1 3).

1.12.

5.

77. 1. ( 1 3)

1.13.

10 %  
75. 1. 4.

1.14.

1.15.

1.16.

( 77 1 75. 1. 1. ) ( 3. 76. 75. 1. 4. )

1.17.

1)

2)

1.18.

1.19.

1.20.

1.21.

2.

2.1.

2.2.

2.3.

63. 2.

4087 nabavke@gsp.co.rs «

5 ( )  
29, 11000  
-197/15»,

+381 11 366  
e-mail

2.4.

2.5.

2.6.

3.

3.1.

3.2.

( e)

3.3.

K

-197/15

4.

4.1.

4.2.

4.3.

4.4.

4.5.

( 4.4),

87.

5.

4.6.

-197/15".

-197/15".

4.7.

).

(

5.

5.1.

5.2.

5

6.

6.1.

(

).

7.

7.1.

7.2.

7.3.

8.

8.1.

. 93.

1.

( )

8.2.

8.3.

8.4.

8.5.

9.

9.1.

92.

1.

K

-197/15

9.2.

9.3.

9.4.

10.

10.1.

( 2 ):

I. 2 )

II. ( )

III. ( )

( )

11.

11.1.

- (1)
- (2)
- (3)
- (4)
- (5)

11.2.

11.3.

- (6)
- (7)
- (8)
- (9)
- (10)

\_\_\_\_\_ ( )

11.4.

11.5.

11.6.

12.

12.1.

12.2.

15.

13.

13.1.

( ) :

K

-197/15

13.2.

13.3.

63. 2.

13.4.

13.5.

40

13.6.

149. 3. 4.

13.7.

13.8.

13.9.

36. 1. 3)

13.10.

13.11.

13.9.

13.12.

151.

13.13.

151.

1.

13.14.

151. 2.

13.15.

156.

: 840-30678845-06

• 120.000,00

120.000.000,00 ;

• 0,1 %

120.000.000,00

: 153

253;

: -197/15;

-197/15;

13.16.

<http://www.kjn.gov.rs/ci/uputstvo-o-uplati-republicke-administrativne-takse.html>.

14.

14.1.

5 %

. 86. 4.

14.2.

14.3.

14.4.

( . . . 33/2013).

15.

15.1.

-

-

-

75. 76.

15.2.

( )

« ».

15.3.

15.4.

15.5.

15.6.

15.7.

15.8.

15.9.

15.10.

16.

16.1.

16.2.

( )

16.3.

( ), a

( 5 7

).

16.4.

17.

17.1.

17.2.

17.3.

17.4.

17.5.

18.

18.1.

18.2.

18.3.

-  
-  
-  
-  
-

. 36. 1. . 3)

. 39. 6.

18.4.

2.

112.

18.5.

18.2.,

18.6.

. 18.2.,

19.

19.1.

19.2.

19.3.

19.4.

5%

3

(  
- / x

19.5.



K

-197/15

19.6.

20.

20.1.

82. (

124/12, 14/15 68/15),

1)

. 23. 25.

2)

3)

4)

20.2.

1.

1)

2)

3)

4)

5)

6)

7)

20.3.

(

21.2.

2. 1)

)

21.

21.1.

( , ),

29, 11000

+381 11 366-

4087.

22.

22.1.

5%

5.000.000,00

10.000.000,00

22.2.

22.3.

22.4.

23.

23.1.

x

23.2.

23.3.

1

23.4.

\*\*10%

10%

( )

(

),

VII O

1-8

1)

/ /

- 1

- 1.

1

(

). 1

( ),

(<sup>1</sup> 1 -

),

, ( ) 1

1)

2)

2)

- 2

(

) -

( , )

( ..)

)

-a.

)

45

45

45

)

30

)

( )

30

( )

)

12

3)

-

3

( 3)

11.

( . 29/13).

3

(

).

3,

115.

1.

(

).

:

1,

2,

(

... ).

3,

4,

5,

) -

6,

7,

8.

3

3.

3

4)

-

4

4,

4

5)

-

5

5.

6)

-

6

(

6

) -

:

(

)

(

)

5%

(

)

7)

7

7.

).

7

8)

B

-

8

(

1

),

(4),  
B

(

).

VIII

/ /	1
-----	---

--	--

--	--

( , , )

--	--

/

--	--

--	--

--	--

--	--

--	--

--	--

--	--

( , , ... ) -

--	--

...), ( , , )

--	--

( )

--	--

: „ ( „ ) ,

( 1 )

--	--

--	--

--	--

--	--

--	--

--	--

--	--

--	--

--	--

:

--	--

			/	( )				
1	206058201	PODMETAC, ZA KAC.AMORTIZERA NA P.OS.333,32100	ATB-02-DS-05-012	20				
2	207110001	LEZAJ, AKSIJALNI RUKAVCA KONUS.OS.STARI ZIU	GPZ 108710	7				
3	212186701	POLUOSOVINA, LEVA KRACA POG.MOSTA AU11203 BKM	APT28-96AS10043 088915 RABA	4				

--	--

( ):	
------	--

( ):	
------	--

( ):	
------	--

--	--

2.

1.
2.
3.
4.
5.
6.
7.



	3
--	---

1	2	3				4	5	6	7	8

	4
--	---

( ):

		-	-
		( )	( )
( - ):			
( - ):			

:

		-	-
		( )	( )
( - ):			
( - ):			

: 88.

---

	5
--	---

B

---

82. 1. 2.

-	6
---	---

1, 2 6

:	
:	
:	
:	

-

:" , 29 ( : )

( ) 5% ( :

\_\_\_\_\_ ) -197/15.

5% " ,

" ' " , 29,

-

:

-

-

-

-

\_\_\_\_\_

\_\_\_\_\_

---

	7
--	---

:

-

,

,

-

..

---

:

,

(

).

	8
--	---

B

1. \_\_\_\_\_, ( \_\_\_\_\_ ),  
 \_\_\_\_\_ ( \_\_\_\_\_ / \_\_\_\_\_ ), ( \_\_\_\_\_ )  
 \_\_\_\_\_ : \_\_\_\_\_ ), ( \_\_\_\_\_ )  
 ( \_\_\_\_\_ )

..... ( \_\_\_\_\_ )  
 ..... ( \_\_\_\_\_ )  
 ..... ( \_\_\_\_\_ )

2. \_\_\_\_\_, \_\_\_\_\_ 29, \_\_\_\_\_ " \_\_\_\_\_", \_\_\_\_\_ :  
 \_\_\_\_\_ )  
 \_\_\_\_\_ : \_\_\_\_\_ : \_\_\_\_\_ )  
 \_\_\_\_\_ ( \_\_\_\_\_ : \_\_\_\_\_ ),

-197/15 14.08.2015.  
 197/\_\_\_ \_\_\_\_.2015.

XIV-

1.

XIV-197/\_\_\_ \_\_\_\_.2015.

-197/15 14.08.2015.

2.

( \_\_\_\_\_ )

4. \_\_\_\_\_ 15 %

3.

( \_\_\_\_\_ ),  
 ( \_\_\_\_\_ ) ... ( \_\_\_\_\_ ).

a

1

4.

XIV-197/\_\_\_ \_\_\_.2015.

				( )				
1	206058201	PODMETAC, ZA KAC.AMORTIZERA NA P.OS.333,32100	ATB-02-DS-05-012	20				
2	207110001	LEZAJ, AKSIJALNI RUKAVCA KONUS.OS.STARI ZIU	GPZ 108710	7				
3	212186701	POLUOSOVINA, LEVA KRACA POG.MOSTA AU11203 BKM	APT28-96AS10043 088915 RABA	4				

\_\_\_\_\_ , ( : \_\_\_\_\_ )  
 \_\_\_\_\_ ( : \_\_\_\_\_ )  
 e

5.

3

5%

$$- ( \frac{-}{x} ) / =$$

( )

10

6.

1 ( )

( )

1.

( )

10%

4.

A

3

1.

10%

10

6.

5.

( )

( )

7.

:

8.

2.

1%

. 4

5%

K

9.

5

( )

10.

x



11.

( ) ,

12.

29.

( )

10

13.

6.

5%

14.

15.

16.

17.

5 ( )

7 ( )

2 ( ) ,

\_\_\_\_\_

\_\_\_\_\_

:

IX

.46/96), ( . 104/46, . 16/65, 54/70 57/89, .  
 (" . " . 3/2002), ( . 29/02 30/02)  
 (.34/02, . 43/04)

: \_\_\_\_\_  
 : \_\_\_\_\_  
 : \_\_\_\_\_  
 : \_\_\_\_\_  
 : \_\_\_\_\_

: JK " "  
 : . 29,  
 : 07022662  
 : 100049398  
 : 105-500122-59

0

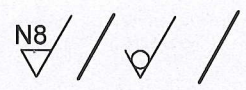
\_\_\_\_\_ , \_\_\_\_\_  
 \_\_\_\_\_ , \_\_\_\_\_  
 \_\_\_\_\_ , \_\_\_\_\_

: \_\_\_\_\_ , \_\_\_\_\_

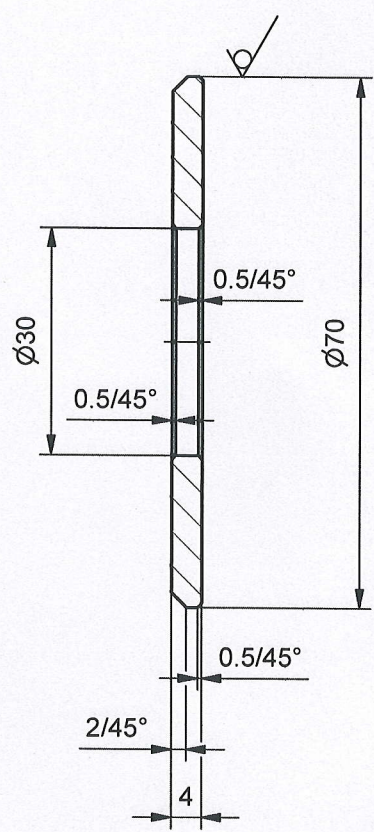
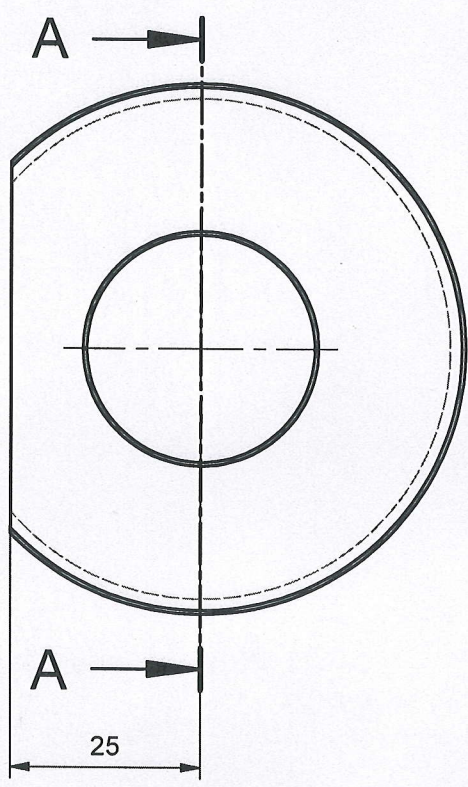
\_\_\_\_\_  
 : \_\_\_\_\_

No.	Datum	Dopis br.	Prvobitno	Izmena	Izmenio	Potpis	Odobrio	Potpis
-----	-------	-----------	-----------	--------	---------	--------	---------	--------

Cртеж је урађен према скици достављеној из СП "Дорћол".



### A-A (1:1)



GSP 2 060 582

05	012	NAZIV DETALJA - SKLOPA	Standard	S235JRG2 (C 0361)	Ø 70x9	Kom.	Masa (kg)
Montaž	Detalj	Amortizeri	ATB-02-DS		GSP "BEOGRAD"		
Veza sa		Podmetač za ojačanje uške na prednoj osovine za kačenje amortizera trolejbusa BKM 333 , 321 ,32100S	Snimio-konst.				
R	1:1		Crtao	13.05.2013.	Dalibor Radovanac maš.ing		
			Pregledao	13.05.2013.	A.Matović dipl.maš.ing		
			Overava	13.05.2013.	A.Matović dipl.maš.ing		